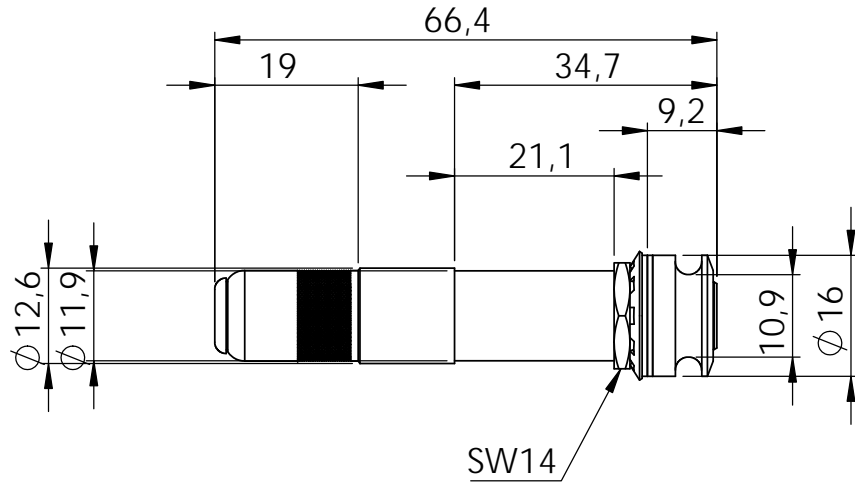


Tonabnehmer  
Pickup

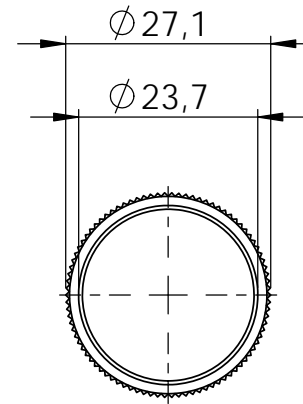
Oyster S/S  
Oyster S/S

PK: 1605

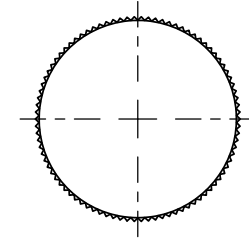
Draufsicht Klinkenbuchse  
top view jack socket



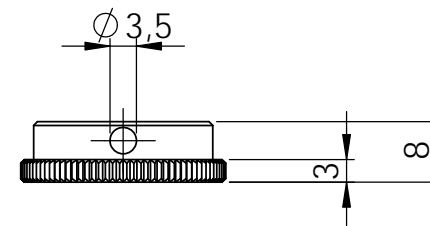
Draufsicht Pickup  
top view pickup



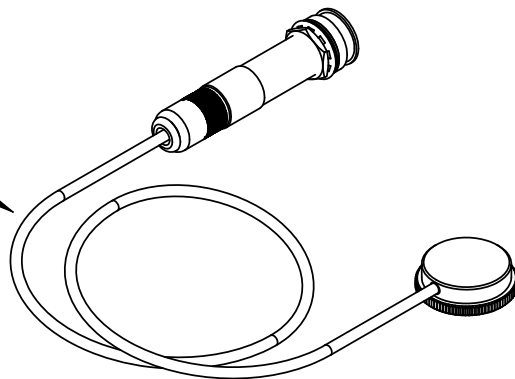
Untersicht Pickup  
bottom view pickup



Vorderansicht  
front view



Kabellänge 450  
cable length 450



(1 : 2)