

Megaswitch P

Avec le Megaswitch P, vous pouvez créer les circuits suivants :

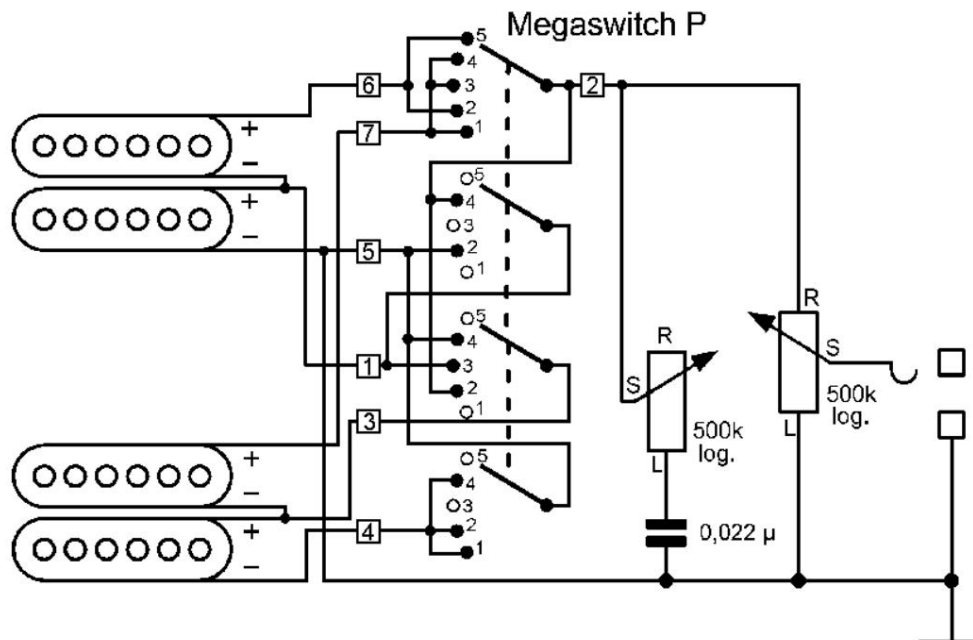
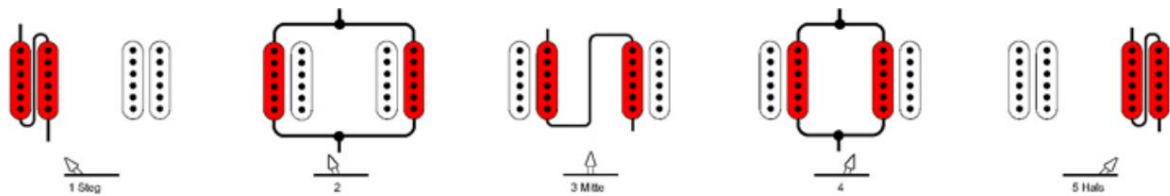
HH9

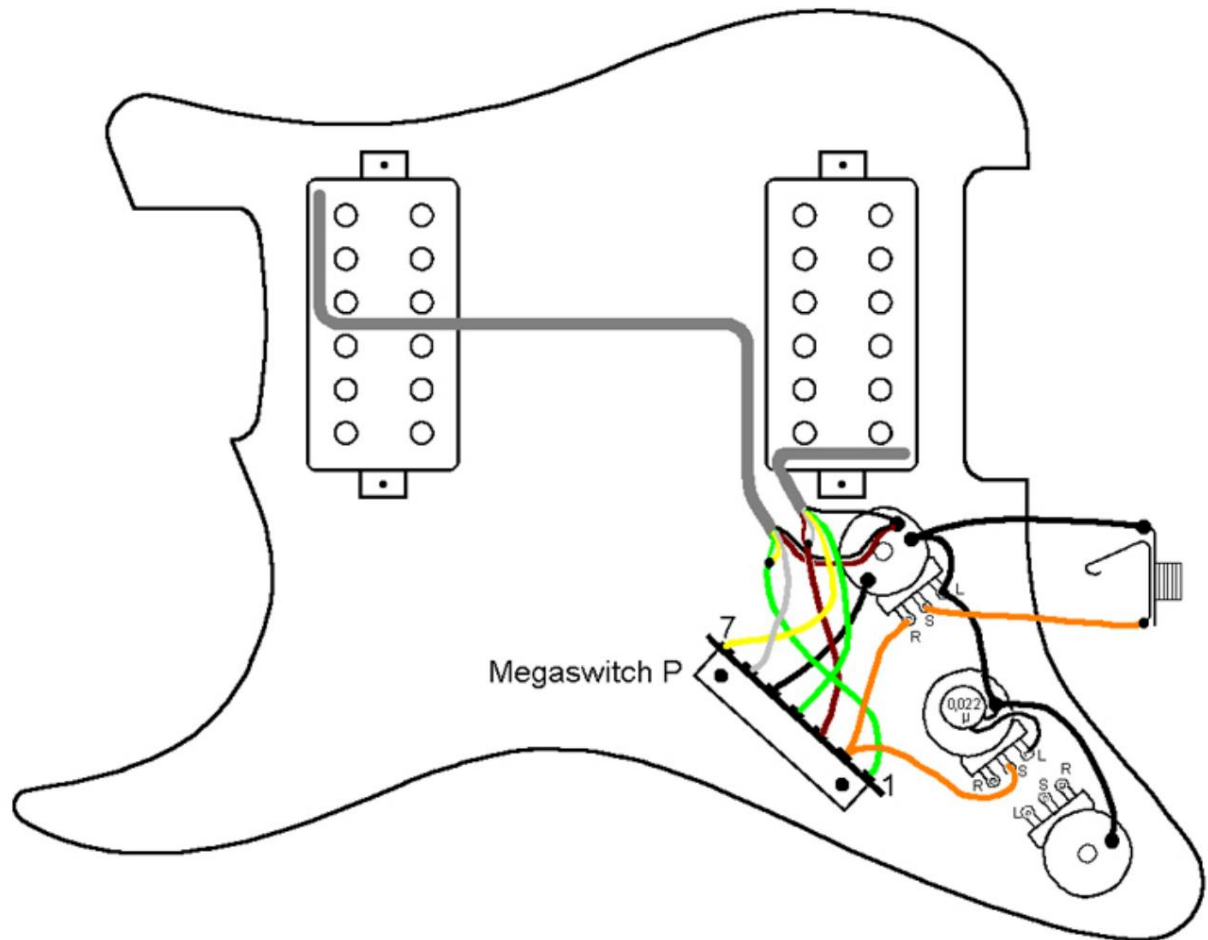
Ce circuit permet les combinaisons de bobines que certaines guitares PRS ont avec un

Mettre en œuvre des commutateurs rotatifs :

1. Humbucker étagé
2. bobines extérieures parallèles
3. bobines intérieures en série
4. bobines intérieures parallèles
5. Hals-Humbucker

Le Megaswitch P a été développé spécifiquement à cet effet et est utilisé ici. Si toutes les positions doivent être exemptes de bourdonnement, la polarité magnétique des bobines doit être NS-NS ou SN-SN. C'est le cas des guitares PRS ; Ici, les micros manche et chevalet ont des polarités magnétiques différentes. Si le côté vis des types standard doit être à l'extérieur et qu'un fonctionnement sans bourdonnement est requis dans toutes les positions, l'aimant de l'un des deux capteurs doit être inversé.





Relations:

Position

- 1 humbucker chevalet
- 2 bobines extérieures parallèles
- 3 bobines intérieures en
- série 4 bobines intérieures parallèles
- Humbucker 5 Hals

Connexion

- Bobine intérieure à 1 borne chaude et bobine extérieure à 1 borne froide
- 2 Sortie
- 3 ponts de connexion chaude pour bobine extérieure et de connexion froide pour bobine intérieure
- Bobine extérieure de connexion froide 4 bars
- Bobine intérieure de connexion froide à 5 cols, terre
- Bobine extérieure à 6 bornes chaudes
- Bobine intérieure de connexion à chaud à 7 ponts
- Terre : 5, connexion froide du cou bobine intérieure