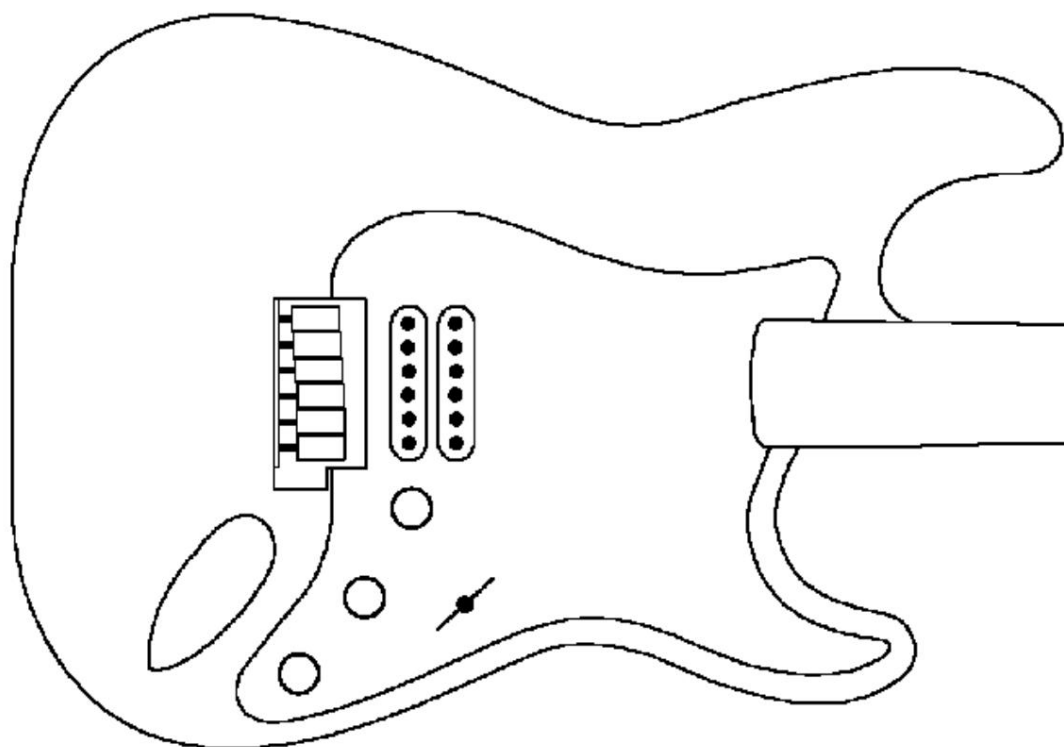


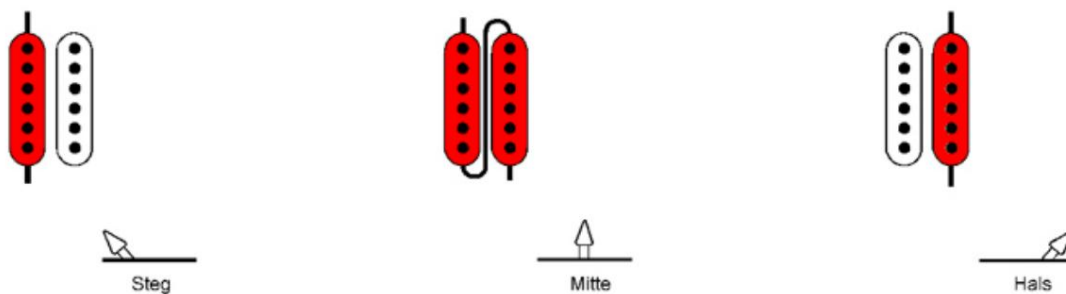
H

H : Humbucker sur la selle

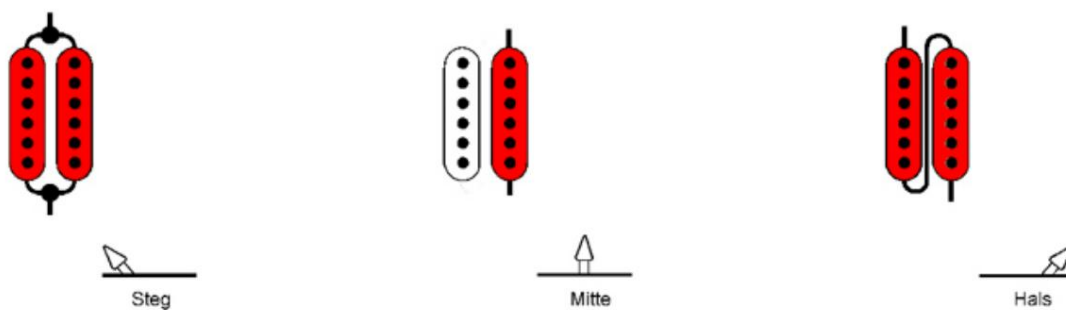
Aperçu



H1. Trois positions, bobine extérieure, toutes deux en série, bobine intérieure, Megaswitch T



H2. Trois positions, toutes deux parallèles, bobine intérieure, toutes deux en série, Megaswitch T



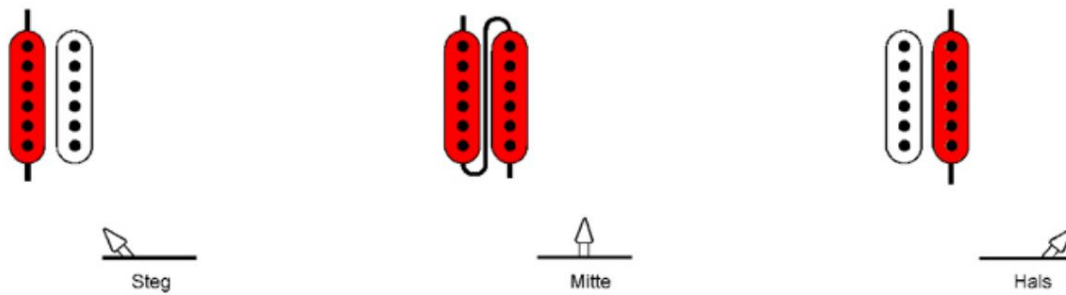
Représentation individuelle

H1. Trois positions, bobine extérieure, toutes deux en série, bobine intérieure, Megaswitch T

Un Megaswitch peut également être utilisé dans les guitares avec un seul humbucker (généralement en position chevalet). Par exemple, les deux bobines peuvent être connectées individuellement ou en série. Un Megaswitch T convient pour cela.

Si vous avez une guitare avec deux commandes de tonalité (type Stratocaster), laissez-en une inutilisée.

Fonctions de commutation :



Principe de commutation électrique :

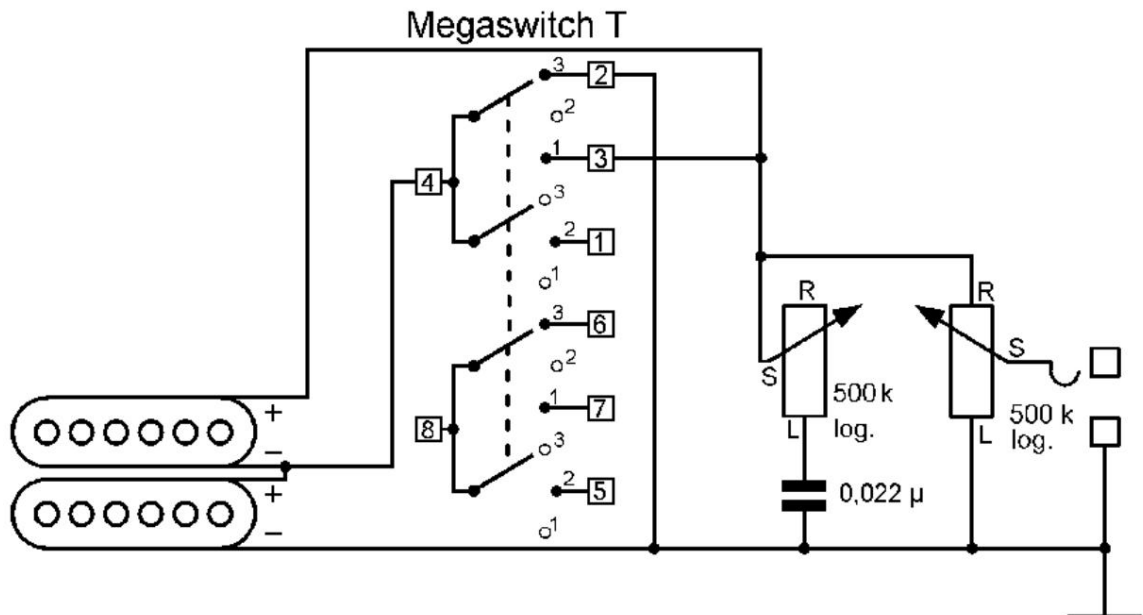
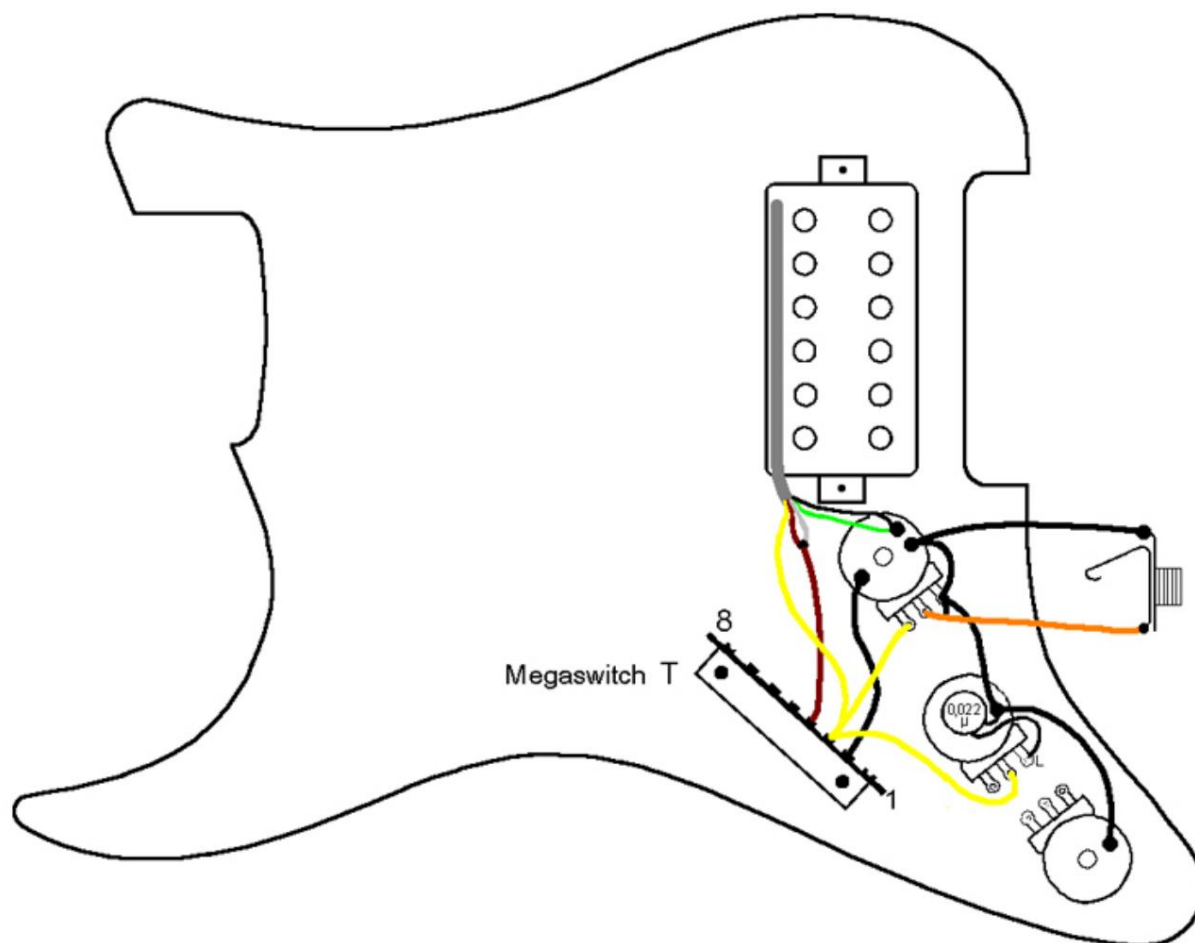


Schéma de câblage :



Relations:

Position

- 1 bobine extérieure
- 2 humbuckers série 3
- bobines internes

Connexion

- 1 -
- 2 Masse
- 3 Connexion chaude bobine intérieure et sortie 4
- Connexion chaude bobine extérieure et connexion froide bobine intérieure 5 -

6 -

7 -

8-

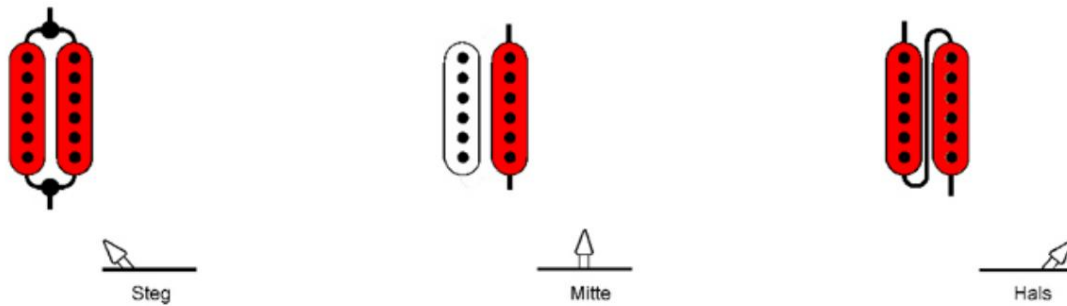
Terre : 2, connexion froide bobine extérieure

H2. Trois positions, toutes deux parallèles, bobine intérieure, toutes deux en série, Megaswitch T

Ce circuit pour guitares avec un seul humbucker permet la connexion en parallèle des deux bobines, le fonctionnement en simple bobinage et la connexion en série. Un Megaswitch T convient pour cela.

Si vous avez une guitare avec deux commandes de tonalité (type Stratocaster), laissez-en une inutilisée.

Fonctions de commutation :



Principe de commutation électrique :

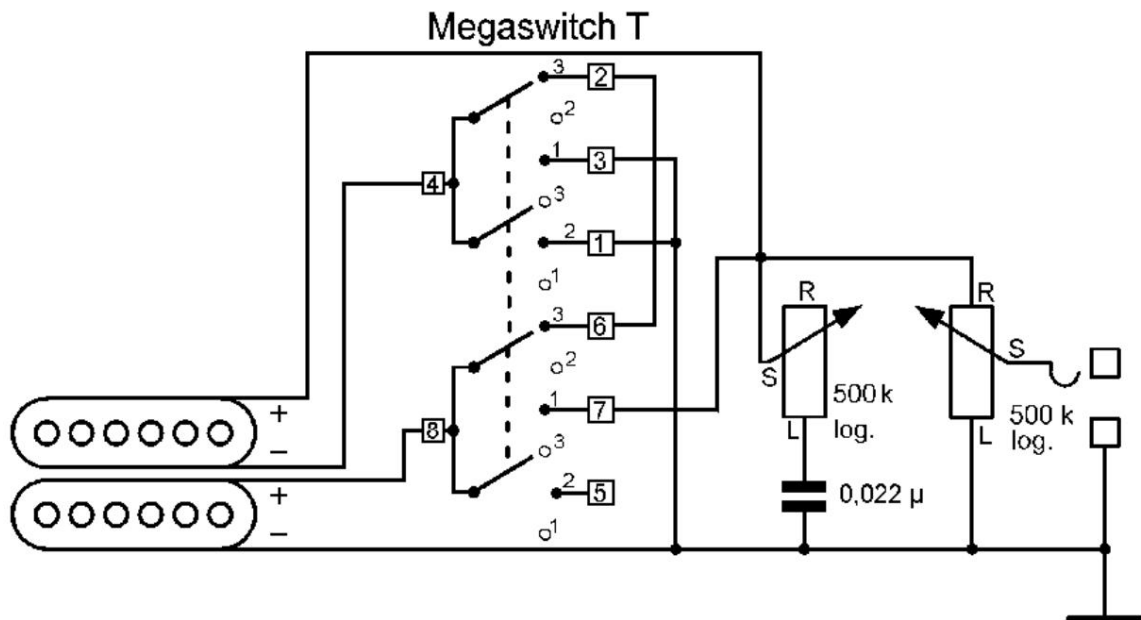
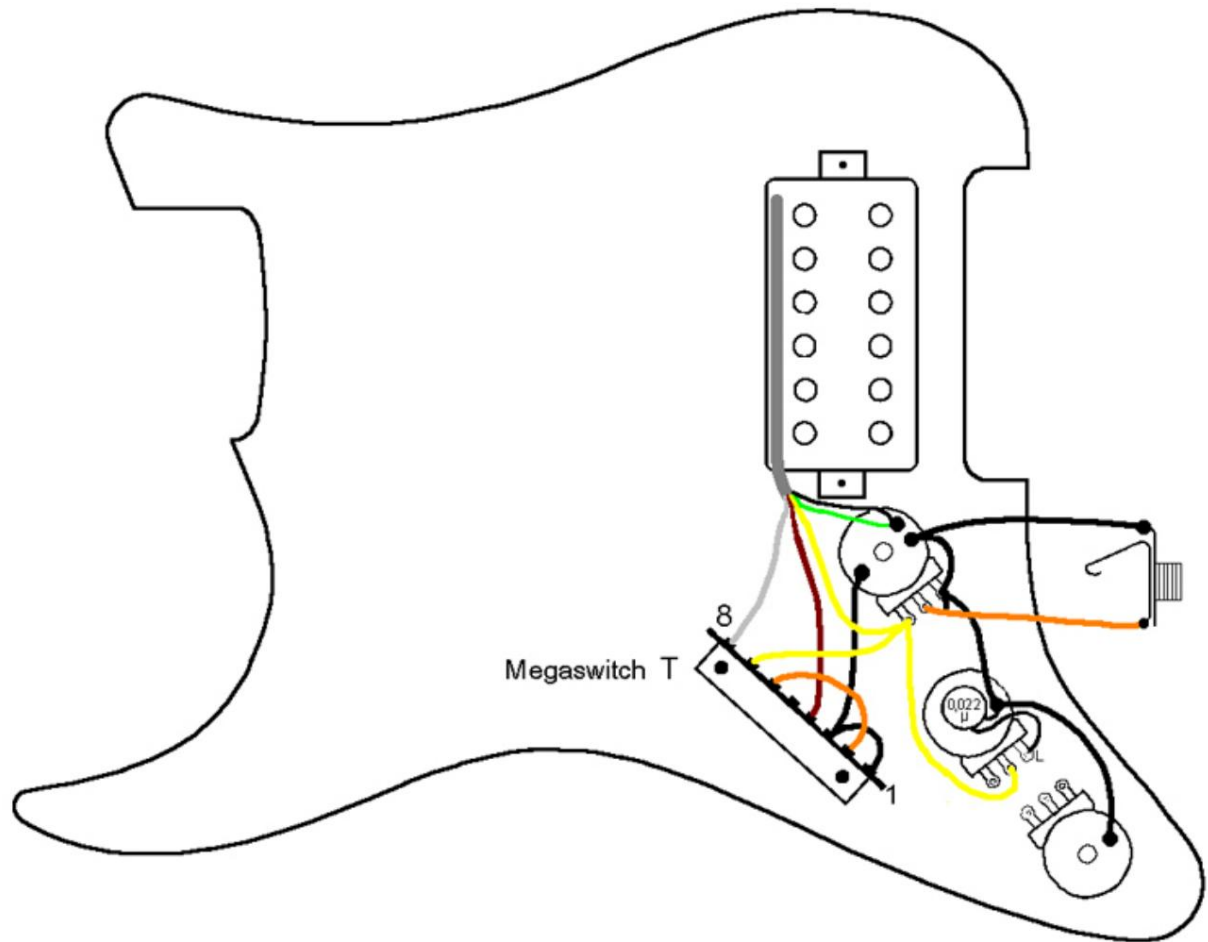


Schéma de câblage :



Relations:

Position

1 humbucker parallèle 2

bobines extérieures

3 Humbucker série

Connexion

1 à 3, terre 2 à 6

3 à 1, masse 4

connexion froide bobine intérieure 5 -

6 à 2 7

borne chaude bobine intérieure et sortie 8 borne chaude

bobine extérieure

Terre : 1, 3, connexion froide bobine extérieure