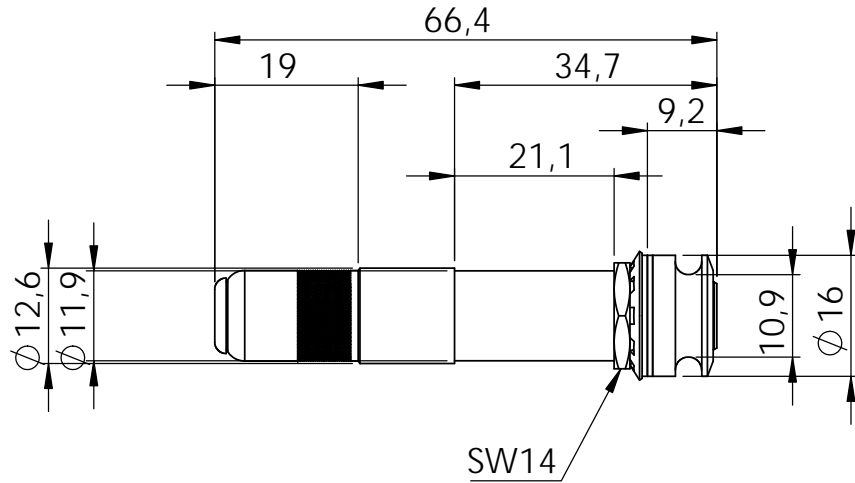


Tonabnehmer
Pickup

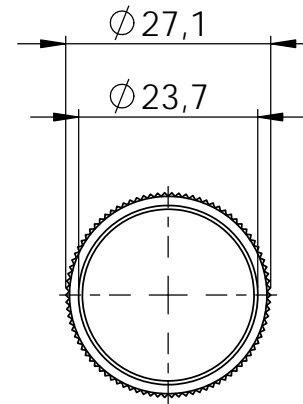
Oyster D/S
Oyster D/S

PK: 1605

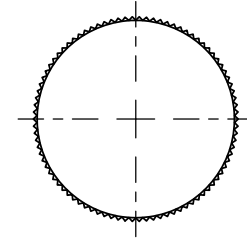
Draufsicht Klinkenbuchse
top view jack socket



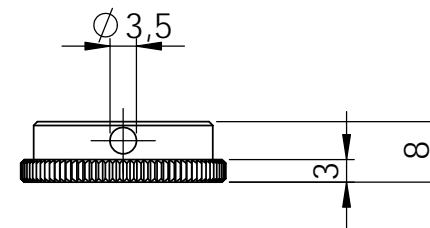
Draufsicht Pickup
top view pickup



Untersicht Pickup
bottom view pickup



Vorderansicht
front view



Kabellängen 450
cabel lengths 450

