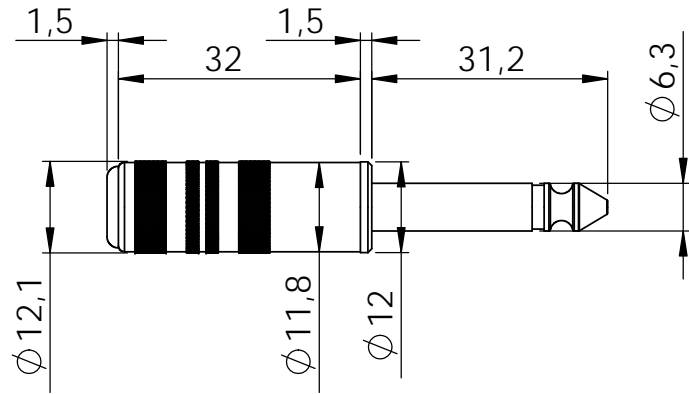


Tonabnehmer
Pickup

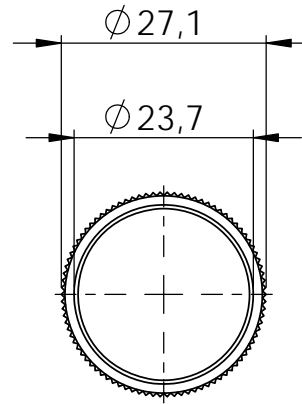
Oyster S/P
Oyster S/P

PK: 1605

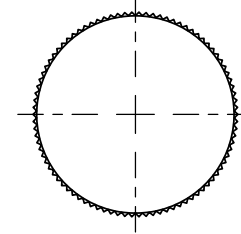
Draufsicht Klinkenstecker
top view jack plug



Draufsicht Pickup
top view pickup



Untersicht Pickup
bottom view pickup



Vorderansicht
front view

